
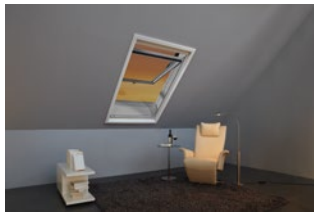
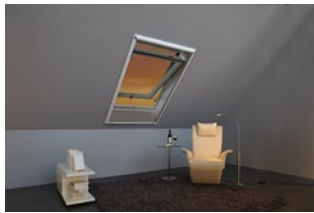


Fiche de données du produit

## Store moustiquaire

Fenêtres de toit en dimensions standards, de rénovation et sur mesure  
Manuel

### Technique et détails

Type de pose	Directement sur le dormant	Dans l'intrados	Sur le mur
Désignation	ZRI M	ZRI M L	ZRI M W
			
Fenêtres de toit possibles	Fenêtre à projection 45° <ul style="list-style-type: none"> <li>■ Designo R8</li> </ul> Fenêtre de toit Comfort <ul style="list-style-type: none"> <li>■ Designo i8</li> </ul>	Fenêtre à projection 45° avec <ul style="list-style-type: none"> <li>■ volet roulant extérieur manuel (ZRO M)</li> <li>■ habillage intérieur de biais ou dépassant</li> </ul> Fenêtre à rotation <ul style="list-style-type: none"> <li>■ Designo R6</li> <li>■ RotoQ</li> </ul> Fenêtre à projection 38° <ul style="list-style-type: none"> <li>■ Designo R7</li> </ul>	Fenêtre à rotation <ul style="list-style-type: none"> <li>■ Designo R6</li> <li>■ RotoQ</li> </ul> Fenêtre à projection 38° <ul style="list-style-type: none"> <li>■ Designo R7</li> </ul>
Domaine d'application	Protection contre les insectes quand la fenêtre est ouverte. Montage en fonction de la variante : Sur dormant, dans l'intrados ou sur mur.		
Matériau	<ul style="list-style-type: none"> <li>■ Tissu standard (S) : Tissu en fibre de verre avec enveloppe PVC, bonne résistance à la déchirure et grande résistance aux intempéries.</li> <li>■ Toile Transpatec (T) : Tissu en fibre de verre spécialement tissé et soudé, plus transparent, avec une bien meilleure perméabilité à l'air et une grande résistance à la déchirure et à la perforation.</li> </ul>		
Coloris	Anthracite		
Rail de guidage	Rail de guidage latéral - Autoblocage dans toutes les positions. Blanc et Aluminium.		
Entretien	Lavable avec un chiffon humide		
Trame de dimensions	Disponible pour toutes les dimensions de fenêtre de toit Roto : standards, de rénovation et sur mesure		
Versions	<ul style="list-style-type: none"> <li>■ Maillage standard : 0,85 x 1,27</li> <li>■ Maillage Transpatec : 1,26 x 1,34</li> </ul>		
Commande	Manuelle (M) : À la main		

### Atouts

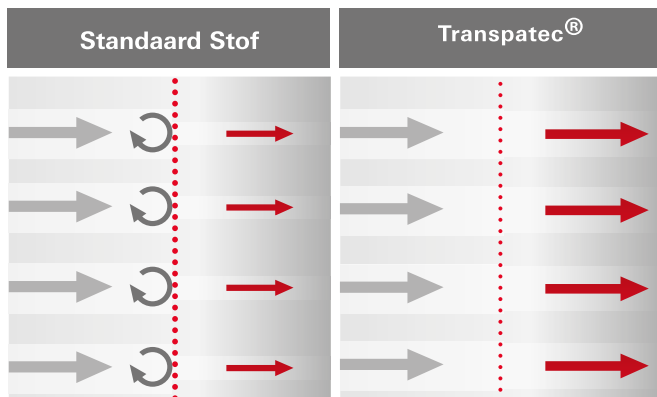
- + Protection contre les insectes quand la fenêtre est ouverte
- + Peut être installé comme solution individuelle ou combiné avec tous les autres produits d'équipement
- + Montage rapide et facile
- + Très facile à installer pour chaque situation
- + Moustiquaire pour fenêtre à projection 45° Designo R8 entièrement amovible si monté sur l'intrados (par ex. pour l'hiver)
- + Tissu stable à mailles serrées

### Tissu Transpatec®

- + Transparence brillante par épaisseur de fil plus fine et maillage optimisé
- + Perméabilité à l'air supérieure d'env. 140 %
- + Particulièrement robuste et indéchirable

## Données techniques

### Perméabilité à l'air



Échange d'air pratiquement libre grâce à la structure du tissu particulièrement fine

### Résistance à la déchirure

## Fenêtres à projection 45° en dimensions standards

Dimensions de la fenêtre de toit	054/078	054/098	054/118	065/098	065/118	065/140	065/180	074/098	074/118	074/140	074/160	074/180	
Largeur Store	48,00 cm	48,00 cm	48,00 cm	59,00 cm	59,00 cm	59,00 cm	59,00 cm	68,00 cm	68,00 cm	68,00 cm	68,00 cm	68,00 cm	
Longueur Store	72,00 cm	92,00 cm	112,00 cm	92,00 cm	112,00 cm	134,00 cm	174,00 cm	92,00 cm	112,00 cm	134,00 cm	154,00 cm	174,00 cm	

Dimensions de la fenêtre de toit	094/118	094/140	094/160	094/180	114/118	114/140	114/160	114/180	134/098	134/140	134/160
Largeur Store	88,00 cm	88,00 cm	88,00 cm	88,00 cm	108,00 cm	108,00 cm	108,00 cm	108,00 cm	128,00 cm	128,00 cm	128,00 cm
Longueur Store	112,00 cm	134,00 cm	154,00 cm	174,00 cm	112,00 cm	134,00 cm	154,00 cm	174,00 cm	92,00 cm	134,00 cm	154,00 cm

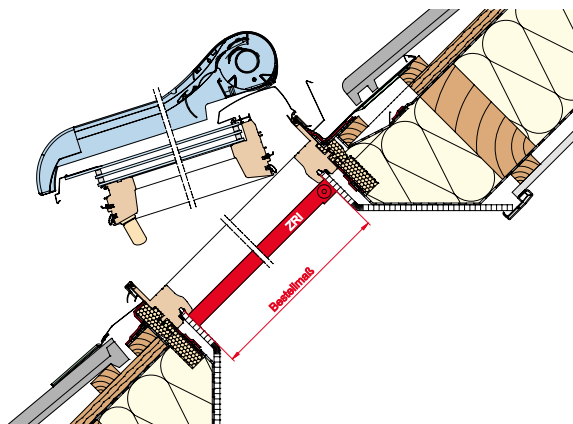
## Fenêtre à projection 38° et fenêtre à rotation sur mesure

Grille des largeurs Store	Jusqu'à 60 cm, jusqu'à 70 cm, jusqu'à 80 cm, jusqu'à 100 cm, jusqu'à 120 cm, jusqu'à 140 cm
Grille des longueurs Store	Jusqu'à 180 cm, jusqu'à 210 cm

## Types de montage du store moustiquaire

### Montage sur le dormant pour :

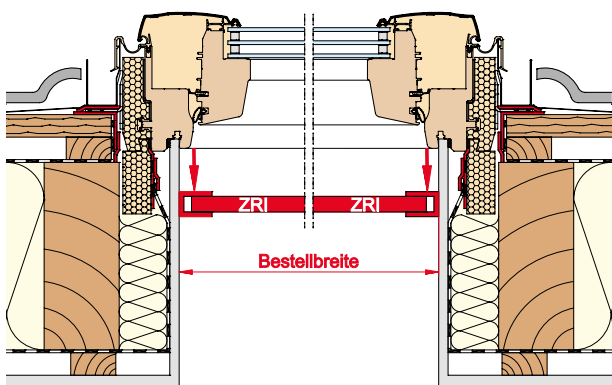
Fenêtre à projection 45° R8 et fenêtre de toit Confort i8



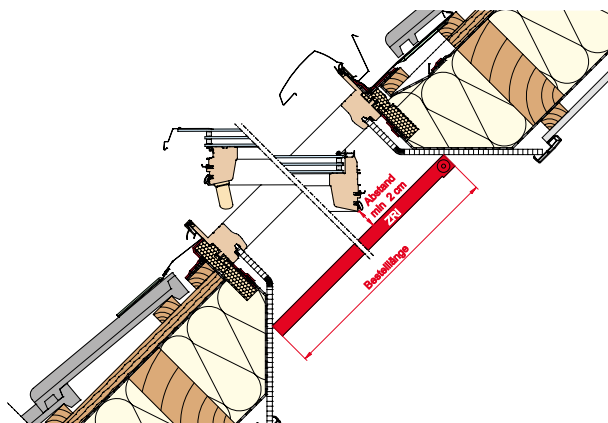
III. 1 : Fenêtre à projection 45° Designo R8 avec store moustiquaire sur dormant ZRI M B.

### Montage dans l'intrados pour :

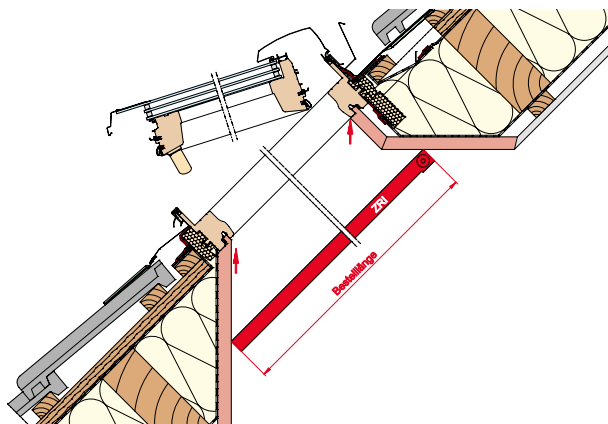
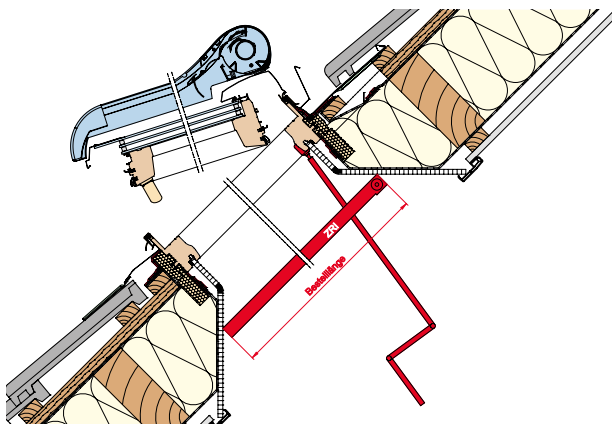
Fenêtre à projection 45° R8 avec volet roulant manuel, fenêtre de toit Confort i8, fenêtre à rotation R6, RotoQ, fenêtre à projection 38° R7



III. 2 : Largeur de commande pour store moustiquaire dans l'intrados ZRI M L.



III. 3 : Largeur de commande pour store moustiquaire dans l'intrados ZRI M L, distance 2 cm min. requise par rapport à l'ouvrant.

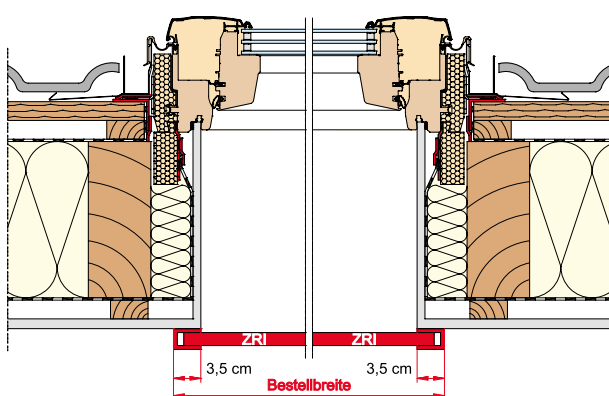


III. 4 : Fenêtre à projection 45° Designo R8 avec volet roulant manuel et store moustiquaire dans l'intrados ZRI M L, pour que la manivelle puisse rester en place.

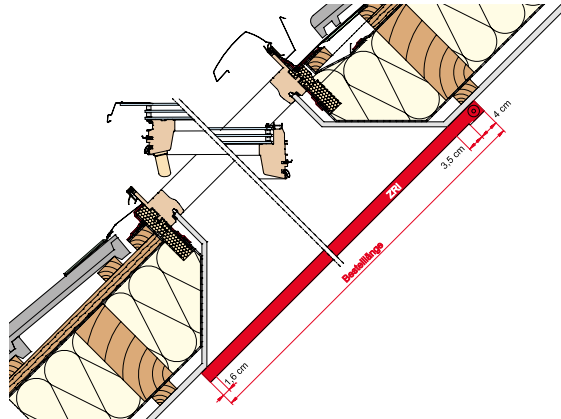
III. 5 : Fenêtre à projection 45° Designo R8 avec store moustiquaire dans l'intrados ZRI M L, en raison d'un habillage intérieur de biais ou dépassant.

### Montage sur mur pour :

Fenêtre à rotation R6, RotoQ et fenêtre à projection 38° R7, fenêtre à projection 45° R8 et fenêtre de toit Confort i8



III. 6 : Largeur de commande pour store moustiquaire sur mur ZRI M W ; largeur d'habillage intérieur libre + 7 cm.



III. 7 : Largeur de commande pour store moustiquaire sur mur ZRI M W ; longueur d'habillage intérieur libre + 9,1 cm.